

台南市黎明中學附設國中部102年小六學藝競賽數學科試題102.03.16

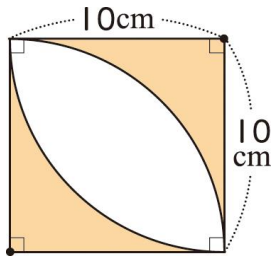
注意事項：1. 答案請填寫在答案卷上。2. 本試題採量尺分數。3. 本試題中圓周率皆為3.14。

一、選擇題

1. 五位數2992□是3和5的公倍數，□中可填入哪一個數字？(A)2 (B)3 (C)5 (D)0
2. 已知 $21.28 \div 0.56 = 38$ ， $0.2128 \div 5.6 = ?$  (A)0.0038 (B)0.038 (C)0.38 (D)3.8
3. 整數0~100中，最大的三個質數的和是多少？(A)263 (B)269 (C)273 (D)277
4. 參加入學測驗的人數大約在800到900人之間，每32人一數、每48人一數都可剛好數完，參加測驗的人數可能有幾人？(A)864 (B)896 (C)816 (D)848
5. 下列哪一個算式的答案比 $4\frac{5}{8}$ 大？(A)  $4\frac{5}{8} \div \frac{6}{6}$  (B)  $4\frac{5}{8} \div 1\frac{3}{4}$  (C)  $4\frac{5}{8} \div \frac{7}{5}$  (D)  $4\frac{5}{8} \div \frac{6}{7}$
6. 有一個面積622.5平方公尺的梯形花園，已知下底是46公尺，高是15公尺，則梯形花園的上底是幾公尺？(A)21 (B)45 (C)37 (D)43
7. 以下何者的側面是等腰三角形？(A)圓錐 (B)正五角錐 (C)五角柱 (D)圓柱
8. 甲長方體和乙正方體的表面積相同，若甲長方體的長是12公分、寬是9.5公分、高是6公分，乙正方體的邊長是多少公分？(A)6公分 (B)7公分 (C)8公分 (D)9公分
9. 一套成本8000元的外套，加二成五作為定價，至少要以定價的幾折出售，才不會賠錢？(A)六折 (B)七折 (C)八折 (D)九折
10. 大圓的面積是113.04平方公分，大圓的半徑是小圓的三倍，小圓面積是幾平方公分？(A)37.68 (B)12.56 (C)28.26 (D)84.78
11. 哥哥每秒鐘走1.25公尺，妹妹每分鐘走0.06公里，妹妹先走十分鐘後哥哥從後追趕，幾分鐘後哥哥可追上妹妹？(A)20 (B)40 (C)15 (D)30
12. 有一個三角形，已知其中兩邊分別是7公分和9公分，請問第三邊「不可能」是下列何者？(A)3公分 (B)8公分 (C)15公分 (D)17公分
13. 甲是一個 $\frac{5}{12}$ 圓，乙是圓心角 $150^\circ$ 的扇形，兩者的半徑均為2公分，請問何者面積較大？(A)甲 (B)乙 (C)一樣大 (D)無法比較
14. 小豪參加籃球比賽，上半場兩分球出手20球，命中率四成，三分球出手8球，命中率25%，他上半場共得多少分？(A)22 (B)20 (C)18 (D)16
15. 「 $55 \times 9999 + 45 \times 9999$ 」和下列哪一個算式的答案「不同」？(A)  $(55 \times 10000 - 55) + (45 \times 10000 - 45)$  (B)  $(10000 - 1) \times (55 + 45)$  (C)  $(100 - 99) \times (10000 - 1)$  (D)  $9999 \times (99 + 1)$
16. 「 $456.7 \div 0.12$ 」的算式中，若商算到個位時，餘數是多少？(A)0.01 (B)0.1 (C)1 (D)10
17. 甲、乙、丙、丁四人共同生產一批零件，甲生產的占其他三人生產總數的 $\frac{2}{13}$ ，乙生產的占其他三人生產總數的 $\frac{1}{4}$ ，丙生產的占其他三人生產總數的 $\frac{4}{11}$ ，已知丁生產了60個，那麼甲、乙、丙三人共生產零件幾個？(A)90 (B)100 (C)105 (D)110
18.  $147 \times 125 \div 49 \times 24 = ?$  (A)9000 (B)6000 (C)3000 (D)1000
19. 正十邊形的內角和比正六邊形內角和多了多少度？(A)360 (B)540 (C)720 (D)900

『背面尚有試題』

20. 下圖塗色部分的面積是多少平方公分？(A)49 (B)78.5 (C)43 (D)63



二、填充題

1. 長 $2\frac{4}{5}$ 公尺的鋁合金管重 $3\frac{1}{2}$ 公斤，鋼鐵的重量是鋁合金的 $5\frac{1}{7}$ 倍，則長 $7\frac{7}{10}$ 公尺的鋼鐵管重\_\_\_\_\_公斤。

2. 王老先生有塊平行四邊形的土地，底是620公尺，高是280公尺，他想以每公畝12000元賣出，王老先生的土地售價是\_\_\_\_\_元，平均每公頃的售價是\_\_\_\_\_元。

3. 求 $1\times 1+2\times 2+3\times 3+\dots+123456789\times 123456789$ 和的個位數字是\_\_\_\_\_。

4. 甲數 $\div 5\frac{5}{36} = 2\frac{34}{37}$ ，甲數是\_\_\_\_\_。

5.  $999999+99998+9997+996+10=$ \_\_\_\_\_。

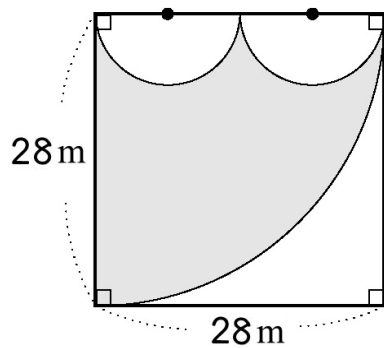
6. 小明伸出左手，由大拇指開始數1，接著食指數2，中指數3，無名指數4，小指數5，再無名指數6，中指數7，食指數8，再回到大拇指數9，再食指數10，中指數11，...，如此從1數到1234，大拇指總共數了\_\_\_\_\_次。

7. 如下『圖一』，塗色部分的周長\_\_\_\_\_公尺。

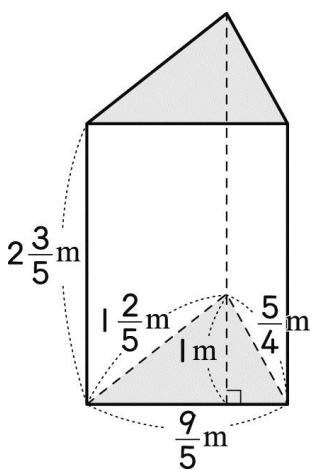
8. 求下『圖二』，體積是\_\_\_\_\_立方公尺。

9. 阿明搭船到蘭嶼玩，船以時速25.2公里行駛，50分鐘可抵達蘭嶼，若要提早8分鐘抵達，船必須改為分速\_\_\_\_\_公尺行駛。

10. 黎明國小的男、女學生人數比為7：9，已知全校學生有1184人，女學生有\_\_\_\_\_人。



(圖一)



(圖二)

准考證編號：\_\_\_\_\_ 姓名：\_\_\_\_\_ 學校：\_\_\_\_\_ 國小

『請用原子筆作答』

一、選擇題

1.	C
2.	B
3.	B
4.	A
5.	D
6.	C
7.	B
8.	D
9.	C
10.	B
11.	B
12.	D
13.	C
14.	A
15.	C
16.	B
17.	A
18.	A
19.	C
20.	C

二、填充題

1.	49.5
2.	<u>20832000</u> 元， <u>1200000</u> 元
3.	5
4.	15
5.	1111000
6.	155
7.	115.92
8.	2.34
9.	500
10.	666

台南市黎明中學附設國中部102年小六學藝競賽數學科答案卷

准考證編號：\_\_\_\_\_ 姓名：\_\_\_\_\_ 學校：\_\_\_\_\_ 國小

『請用原子筆作答』

一、選擇題

1.	
2.	
3.	
4.	
5.	
6.	
7.	
8.	
9.	
10.	
11.	
12.	
13.	
14.	
15.	
16.	
17.	
18.	
19.	
20.	

二、填充題

1.	
2.	土地售_____元，平均每公頃_____元
3.	
4.	
5.	
6.	
7.	
8.	
9.	
10.	